

This Question Paper contains 12 printed pages.  
(Sections - A, B, C & D)

Sl.No. XXXXXXXXXX

**11 (G)**  
(MARCH, 2023)

Time : 3 Hours]

[Maximum Marks : 80

સૂચનાઓ :

- 1) સ્પષ્ટ વંચાય તેવું હસ્તલેખન જાળવવું.
- 2) આ પ્રશ્નપત્રમાં ચાર વિભાગ A, B, C અને D તથા 1 થી 39 પ્રશ્નો છે.
- 3) બધા જ પ્રશ્નો ફરજિયાત છે. આંતરિક વિકલ્પો આપેલા છે.
- 4) પ્રશ્નની જમણી બાજુના અંક તેના ગુણ દર્શાવે છે.
- 5) સૂચના પ્રમાણે આકૃતિઓ સ્વચ્છ, સ્પષ્ટ અને પ્રમાણસર દોરવી.
- 6) નવો વિભાગ નવા પાના પર લખવો. પ્રશ્નોના જવાબ ક્રમમાં લખવા.

વિભાગ - A

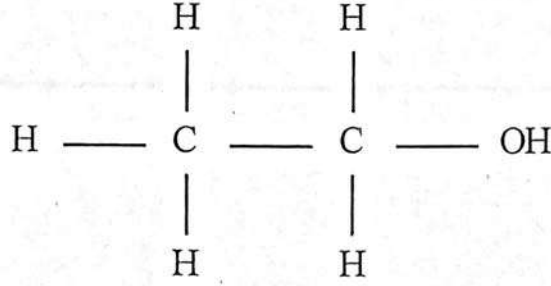
- નીચે આપેલા પ્રશ્ન નં 1 થી 16 ના આશરે 10 થી 20 શબ્દોમાં માગ્યા મુજબ જવાબ આપો.  
(દરેક પ્રશ્નનો 1 ગુણ) [16]

આપેલા બહુવિકલ્પી જવાબ વાળા પ્રશ્નો માટે સાચા વિકલ્પનો ક્રમ અને જવાબ લખો.

- 1) પદાર્થ 'X' ને ગરમ કરવાથી તેમાંથી પાણી દૂર થાય છે અને સ્ફટિકનો લીલો રંગ બદલાય છે તો આ પદાર્થ  
X = ..... [1]  
(A)  $\text{CaSO}_4$   
(B)  $\text{CuSO}_4$   
(C)  $\text{FeSO}_4$   
(D)  $\text{BaSO}_4$

2) નીચે દર્શાવેલ સંયોજનના અંધારણ પરથી તેનું નામ જણાવો.

[1]



(A) ઈથેન

(B) ઈથેનોલ

(C) ઈથીન

(D) પ્રોપેનોલ

3) નીચે આપેલા પૈકી કયું માનવના માદા પ્રજનનતંત્રનો ભાગ નથી?

[1]

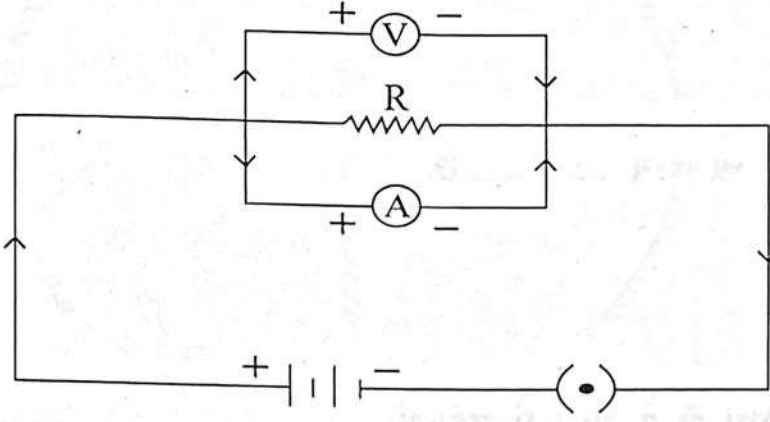
(A) અંડાશય

(B) ગર્ભાશય

(C) અંડવાહીની

(D) શુક્રવાહીકા

- 4) શિક્ષક વિદ્યાર્થીઓ પાસે ઓહ્મના નિયમની ચકાસણી કરવા પરિપથ જોડવાનું કહે છે વિદ્યાર્થીઓ નીચે પ્રમાણે પરિપથ જોડે છે. [1]



શિક્ષક કહે છે પરિપથમા એક ઘટક યોગ્ય રીતે જોડાયેલ નથી તો આ ઘટક કયો હશે?

- (A) વોલ્ટમીટર  
 (B) અવરોધ  
 (C) એમીટર  
 (D) બેટરી

■ નીચે આપેલા વિધાનો સાચા અને તે રીતે ખાલી જગ્યા પૂરો. (દરેક સાચા વિધાનનો 1 ગુણ)

- 5) કોઈ કક્ષામા ઈલેક્ટ્રોનની મહત્તમ સંખ્યા ..... સૂત્ર પર આધાર રાખે છે. [1]
- 6) પ્લાઝમોડીયમમાં એકકોષી સજીવ એકસાથે અનેક સંતતિ કે બાળકોષોમાં વિભાજિત થાય છે જેને ..... કહે છે. [1]

7) અભિનેત્રી દિપીકા પદ્મકોણના પિતા પ્રકાશ પદ્મકોણ બેડમીન્ટન રમતના ખેલાડી હતા, રમત કે અદાકારી જેવી ક્ષમતાઓ આનુવાંશીક નથી કારણ કે તેનાથી પ્રજનન કોષોના ..... માં ફેરફાર થતો નથી. [1]

8) લેન્સનાં પાવર નો એકમ ..... છે. [1]

■ નીચેના વિધાનો ખરા છે કે ખોટા તે જણાવો.

9) અસંતૃપ્ત હાઈડ્રોકાર્બન સંયોજનોમાં બે કાર્બન પરમાણુઓ વચ્ચે એકલ બંધ હોય છે. [1]

10) લિંગી પ્રજનનમાં સંતતીના નિર્માણ હેતુ બે સજીવ ભાગ લે છે. [1]

11) સૂર્યક્રમમાં સૌર કિરણોને એકત્રીત કરવા બહિર્ગોળ અરિસો વપરાય છે. [1]

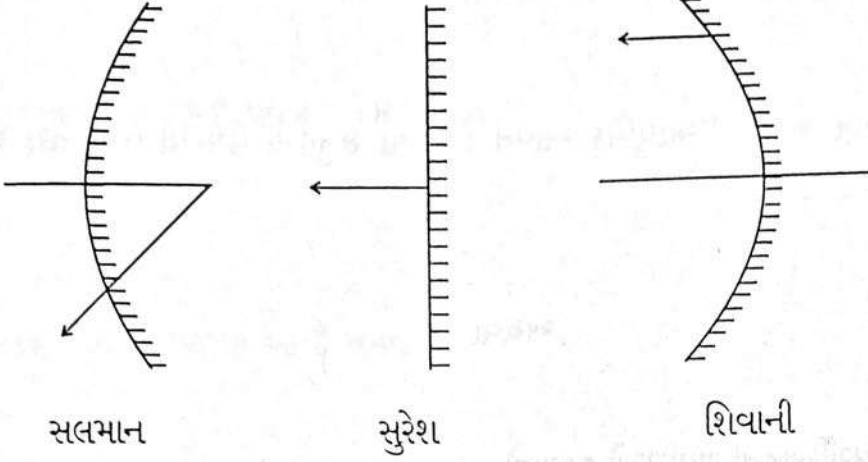
■ આપેલા પ્રશ્નોના માગ્યા મુજબ જવાબ આપો.

12) મેન્ડેલીફનો આવર્ત નિયમ લખો. [1]

13) દાકતરો ભાંગી ગયેલા હાડકાને યોગ્ય સ્થિતિમાં ગોઠવવા માટે પ્લાસ્ટર તરીકે જે પદાર્થનો ઉપયોગ કરે છે તે પદાર્થનું રાસાયણિક નામ લખો. [1]

14) ત્રણ વિદ્યાર્થીઓ સલમાન, સુરેશ અને શિવાની પાસે નીચે મુજબ અરિસાઓ છે.

[1]



સલમાન

સુરેશ

શિવાની

ત્રણેય વિદ્યાર્થીઓ વસ્તુનું પ્રતિબિંબ પડદા પર ઝિલવાનો પ્રયત્ન કરે છે તો તેમા કોણ સફળ થશે?

15) પ્રદુષક CFC નુ ઉત્પાદન 1986 ના સ્તર પર જ સીમિત રાખવામા આવે આ બાબત કયા કાર્યક્રમમા નક્કી કરવામાં આવી? [1]

16) જૈવ-વિવિધતા એટલે શું? [1]

### વિભાગ - B

■ નીચે આપેલા પ્રશ્ન 17 થી 26 ના આશરે 40 થી 50 શબ્દોમા માગ્યા મુજબ ઉત્તર લખો. (દરેક પ્રશ્નના 2 ગુણ) [20]

17) ઝિંક ધાતુની મંદ  $H_2SO_4$  સાથેની પ્રક્રિયાનુ સમીકરણ લખો, આ પ્રક્રિયામા  $H_2$  વાયુ ઉત્પન્ન થાય છે પરંતુ ઝિંક ધાતુની મંદ  $HNO_3$  સાથે પ્રક્રિયામાં  $H_2$  વાયુ ઉત્પન્ન થતો નથી? કેમ? [2]

18) ધાતુઓના ચાર ભૌતિક ગુણધર્મો જણાવો.

[2]

19) વૈજ્ઞાનિક કારણ આપો: “આધુનિક આવર્ત કોષ્ટકમાં સમુદ્ધમા ઉપરથી નીચે તરફ જતા ધાત્વીય ગુણધર્મ વધે છે”.

[2]

અથવા

ડોબરેનર ના વર્ગીકરણની મર્યાદાઓ જણાવો.

20) તફાવત આપો: ધમની - શિરા

[2]

અથવા

ટૂંકનોંધ લખો: વનસ્પતિમાં ઉત્સર્જન

21) જ્યારે એડ્રીનાલીન અંતઃસ્ત્રાવ રૂઢિરમાં સ્ત્રવિત થાય છે ત્યારે આપણા શરીરમાં કયો પ્રતિચાર દર્શાવાય છે?

[2]

22) એક વિદ્યુત બલ્બનું રેટિંગ 220V અને 100W છે જો તેને 110V પર વાપરવામાં આવે તો વપરાતો પાવર શોધો.

[2]

23) કારણ આપો: વિદ્યુત ઉપકરણોનું અર્થિંગ કરવું જરૂરી છે. [2]

અથવા

તફાવત આપો : AC પ્રવાહ - DC પ્રવાહ

24) ટિંડલ અસર ઉદાહરણ આપી સમજાવો. [2]

25) વિઘટકો એટલે શું? નિવસનતંત્રમાં વિઘટકોની ભૂમિકા શું છે? [2]

26) પર્યાવરણ મિત્ર બનવા માટે તમે તમારી ટેવોમાં ક્યાં પરિવર્તનો લાવી શકો છો? [2]

અથવા

વન-સંરક્ષણ માટે ના ચાર ઉપાયો બતાવો.

### વિભાગ - C

■ નીચે આપેલા પ્રશ્ન નં 27 થી 34 ના આશરે 60 થી 80 શબ્દોમાં મુદ્દાસર ઉત્તર લખો. (દરેક પ્રશ્નના 3 ગુણ) [24]

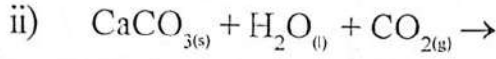
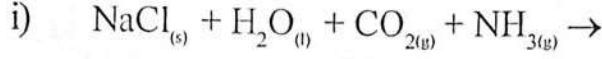
27) સંયોગીકરણ પ્રક્રિયા ઉદાહરણ આપી વર્ણવો. [3]



28) વિરંજન પાવડરની બનાવટ લખી તેના ઉપયોગો લખો. [3]

અથવા

નીચેની રાસાયણિક પ્રક્રિયાઓના સમીકરણ પૂર્ણ કરો.



29) કોપરના શુદ્ધિકરણ માટેની વિદ્યુત વિભાજન પદ્ધતિનું આકૃતિ દોરી વર્ણન કરો. [3]

30) ચેતાકોષની સંરચના દર્શાવતી આકૃતિ દોરો અને તેના કાર્યોનું વર્ણન કરો. [3]

31) માનવમા બાળકનું લિંગનિશ્ચયન કેવી રીતે થાય છે સમજાવો. [3]

અથવા

અસ્મિ શું છે? તે જૈવ-ઉદ્વિકાસની ક્રિયા વિશે શું દર્શાવે છે?

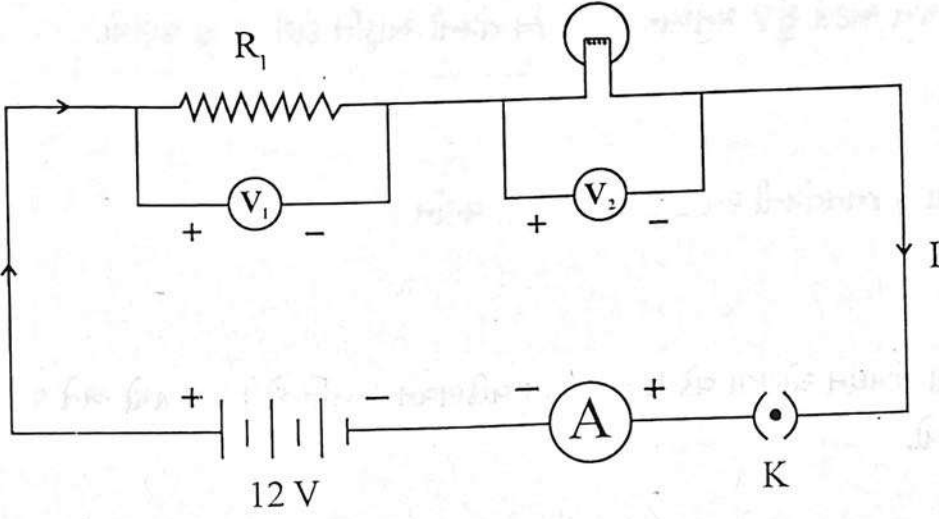
32) મેઘધનુષ્યની રચના આકૃતિ દોરી વર્ણવો. [3]

અથવા

હેલ્લી પાટલી પર બેઠેલા વિદ્યાર્થીને બ્લેકબોર્ડ પરનું લખાણ વાંચવામાં તકલીફ પડે છે આ બાળક કઈ ખામીથી પીડાતુ હશે? તેનું નિવારણ કઈ રીતે થઈ શકે તે આકૃતિ દોરી સમજાવો.



33)



25  $\Omega$  અવરોધ ધરાવતો વિદ્યુત બલ્બ અને અજ્ઞાત અવરોધ ( $R_1$ ) ને પરિપથમાં 12V ની બેટરી સાથે જોડેલ છે. જો વહેતો વિદ્યુત પ્રવાહ 0.4 A હોય તો અજ્ઞાત અવરોધનું મૂલ્ય શોધો અને બલ્બના બે છેડા તથા અજ્ઞાત અવરોધના બે છેડા વચ્ચેનો વિદ્યુત સ્થિતીમાનનો તફાવત શોધો. [3]

34) નીચેના પ્રશ્નોના જવાબ લખો. [3]

- સોલાર સેલનો સિધ્ધાંત જણાવો.
- શા માટે આપણે ઉર્જાના વૈકલ્પિક સ્ત્રોત તરફ નજર દોડાવીએ છીએ?

### વિભાગ - D

નીચે આપેલા પ્રશ્ન નં 35 થી 39 ના આશરે 90 થી 120 શબ્દોમાં માત્રા મુજબ સવિસ્તાર ઉત્તર લખો. (દરેક પ્રશ્નના 4 ગુણ) [20]

35) નીચેના પ્રશ્નોના જવાબ આપો. [4]

- એસ્ટરી કરણ પ્રક્રિયા ઉદાહરણ આપી સમજાવો.
- યોગશીલ પ્રક્રિયા એટલે શું? ઉદાહરણ આપી સમજાવો.

અથવા

સહ સંયોજક બંધ એટલે શું?

મિથેન અને નાઈટ્રોજન અણુમાં સહ સંયોજક બંધ આકૃતિ દોરી સમજાવો.

36) ઉત્સર્જન એટલે શું? મનુષ્યના ઉત્સર્જન તંત્રની આકૃતિ દોરી રચના વર્ણવો.

[4]

37) સ્ત્રીના પ્રજનનતંત્રની રચનાનું આકૃતિ દોરી વર્ણન કરો.

[4]

38) કાચના લંબઘન ચોસલા વડે થતુ પ્રકાશનુ વક્રિભવન આકૃતિ દોરી સમજાવો અને વક્રિભવનના નિયમો જણાવો.

[4]

39) સોલેનોઈડ એટલે શું? આકૃતિ દોરી વિદ્યુતપ્રવાહ ધારીત સોલેનોઈડથી ઉદ્ભવતા ચુંબકીય ક્ષેત્રની લાક્ષણિકતાઓ જણાવો.

[4]

અથવા

આકૃતિ દોરી AC જનરેટરનો સિધ્ધાંત અને રચના વર્ણવો.



रक्ष कार्य

कम ३ १२/११  
रम २३ १२/१३  
रम २३ १२/१४  
रम २३ १२/१५  
रम २३ १२/१६  
रम २३ १२/१७